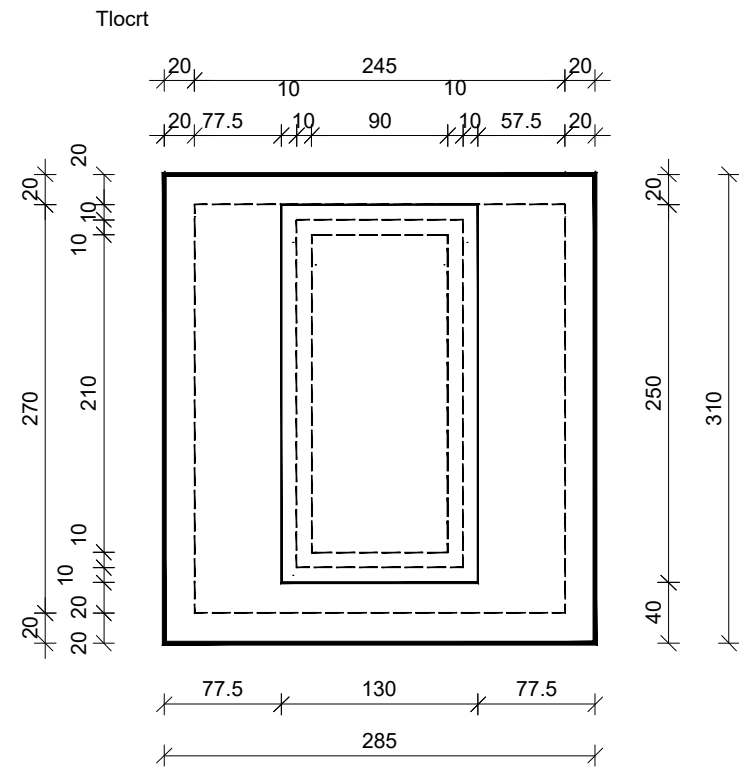


4. OBLICI KORIŠTENJA I NAČIN GRADNJE
4C3. DETALJNI NACRT UKOPNOG MJESTA - grobnice

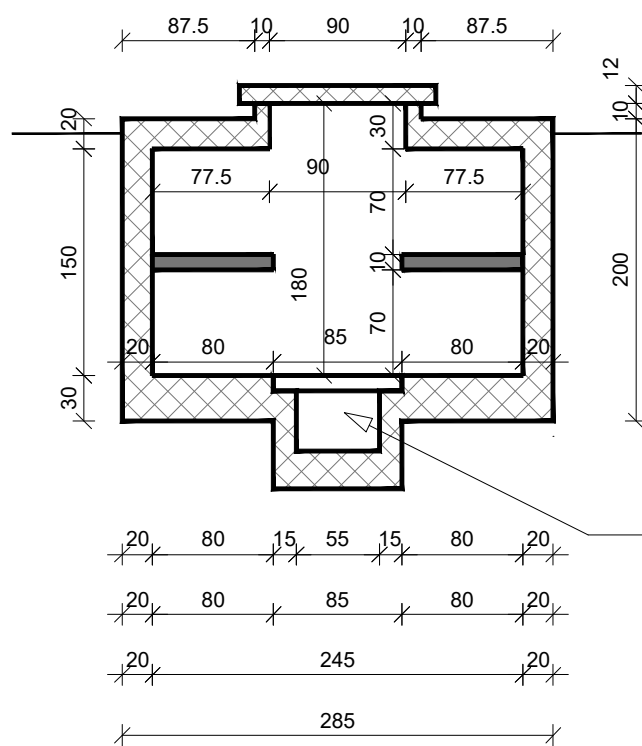
APE

URBANISTIČKI PLAN UREĐENJA NOVO GROBLJE, VIROVITICA

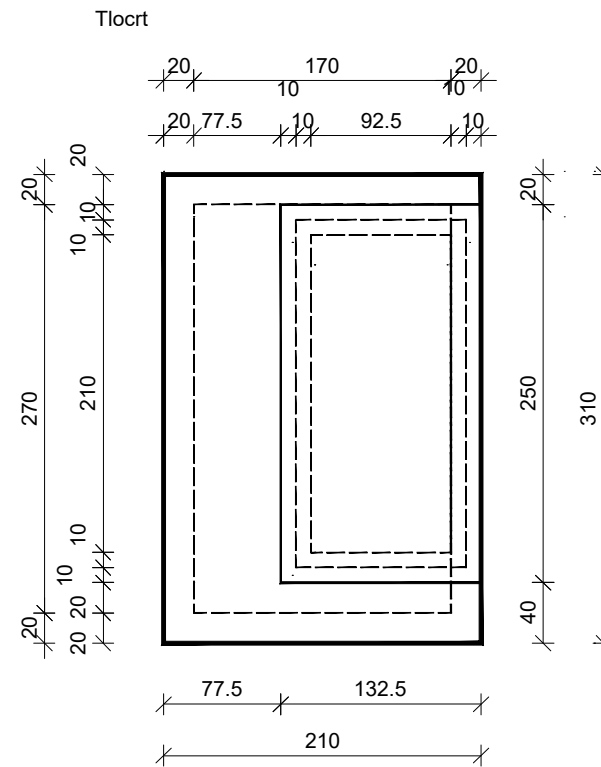
DVOSTRUKA GROBNICA



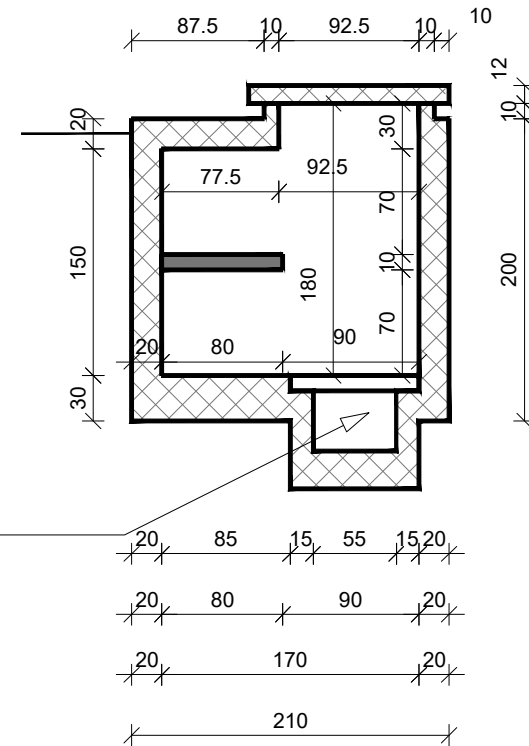
Poprečni presjek



JEDNOSTRUKA GROBNICA



Poprečni presjek



MJ. 1:50



Županija: VIROVITIČKO - PODRAVSKA	Grad: VIROVITICA
Naziv prostornog plana: PRIJEDLOG PLANA URBANISTIČKI PLAN UREĐENJA NOVO GROBLJE	
Naziv kartografskog prikaza: DETALJNI NACRT UKOPNOG MJESTA - grobnice	
Broj kartografskog prikaza: 4C3.	Mjerilo kartografskog prikaza: 1:50
Odluka o izradi plana: Službeni vjesnik Grada Virovitice 1/18.	Odluka predstavničkog tijela o donošenju plana: Službeni vjesnik Grada Virovitice XX/XX
Javna rasprava (datum objave): 14.09.2018.	Javni uvid održan: od 24.09.2018. do 24.10.2018.
Pečat tijela odgovornog za provođenje javne rasprave: M.P.	Odgovorna osoba za provođenje javne rasprave: VEDRANA POCRNIĆ GOLUB, dipl.ing.arh.
Pravna osoba koja je izradila plan: APE APE d.o.o. za arhitekturu, planiranje i ostale poslovne djelatnosti Ozaljska 61, 10000 Zagreb, tel. 01/309-7572, fax. 01/301-1417	
Pečat pravne osobe koja je izradila plan:	Odgovorna osoba: MIRELA ĆORDAŠ, dipl.ing.arh.
Odgovorni voditelj izrade nacrtu prijedloga plana: SANDRA JAKOPEC, dipl.ing.arh.	
Stručni tim u izradi plana: MIRELA ĆORDAŠ, dipl.ing.arh. VLATKA ŽUNEC, mag.ing.arch. NIKŠA BOŽIĆ, dipl.ing.arh. IVANA PANCIROV, dipl.ing.arh. MARIJANA ZLODRE, mag.ing.arch.	
Pečat predstavničkog tijela:	Predsjednik predstavničkog tijela: LAHORKA WEISS, dipl.oec.
Istovjetnost ovog prostornog plana s izvornikom ovjerava: 	Pečat nadležnog tijela: M.P.

KOSTURNICA